



# SeamTech

## Falcovaná krytina a kovové šablony

Klasická i moderní architektura

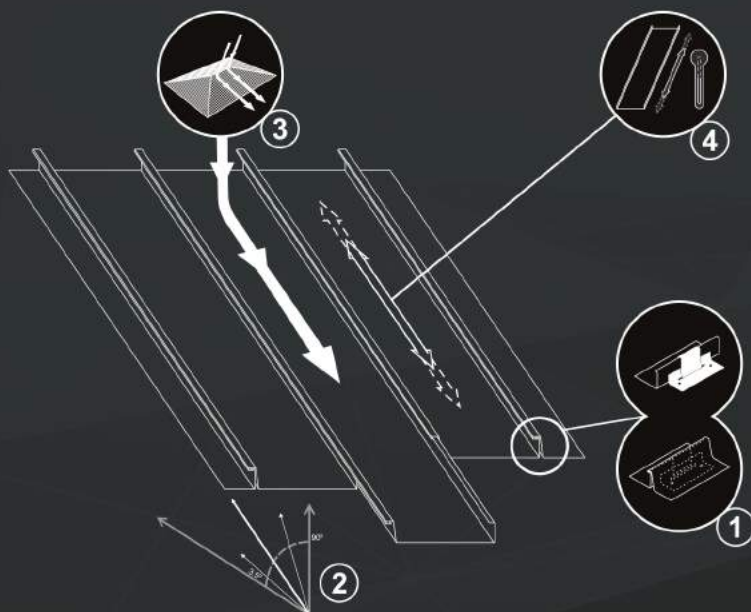
---

Poskytuje plnou svobodu projevu v architektonickém designu, ať už v klasickém nebo moderním, obytných stavbách nebo průmyslových budovách.



## Rocca produkty

### Falcovaná krytina



Falc je prověřené řešení poskytující prodlouženou životnost bez ohledu na tvar střechy:

- 1 Upevnění krytiny je prováděno pomocí skrytých příponek speciálně navržených pro upevnění krytiny a zajištění vodotěsnosti.
- 2 Může být použita na rozdílné typy střech, ploché nebo zakřivené a na fasády. Systém dvojité drážky na falcované krytině umožňuje instalaci od sklonu 3,5°.
- 3 Těsnost falcových spojů na střechách vystavených větrným poryvům neumožňuje nasávání vzduchu a vznik tažných sil jako v případě jiných typů střech.
- 4 Neutralizuje teplotní roztažnost vznikající vlivem okolního prostředí, původní vzhled je zaručen po dlouhou dobu.

Olympijský bazén - Ludus  
Falcovaná krytina Seamtech, barva - Korten  
Okapový systém ROCCA, barva - Korten

### Vlastnosti materiálu

Pozinkovaný ocelový plech oboustranně lakovaný vícevrstvným nástřikem Superpolyesteru pro zvýšenou odolnost:

Tloušťka plechu:	0.6 mm ocelové jádro DX53D
Vrstva zinku:	275 gr/m <sup>2</sup> (galvanizace)
Vrstva zinku a magnezia:	310 gr/m <sup>2</sup> (galvanizace)
Vrstva Superpolyesteru:	35+35
PrinTech	30+15µm (speciální tisk)



### Rozměry krytiny

Krycí šířka:	min. 420 - max. 870 mm
Výška drážky falcu:	25 mm
Vzdálenost mezi drážkami:	max. 800 mm

### Hliníkový plech

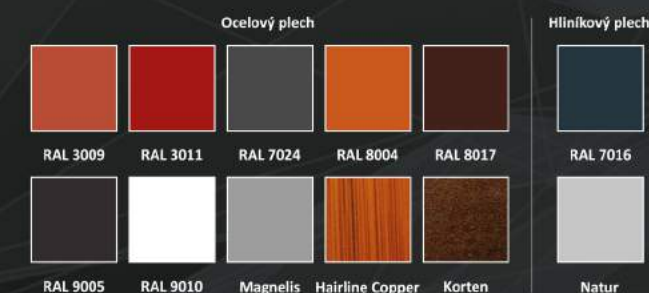
Provedení:	H42	H40
Tloušťka jádra:	0.70 mm	0.70 mm
Tažnost:	169 N/mm <sup>2</sup>	70 N/mm <sup>2</sup>
Pevnost v tahu:	192 N/mm <sup>2</sup>	121 N/mm <sup>2</sup>
Míra dilatace:	10 %	23 %
Povrchová úprava:	Polyester 25µm	Polyester 25µm



### Barevná škála



### Barevná škála

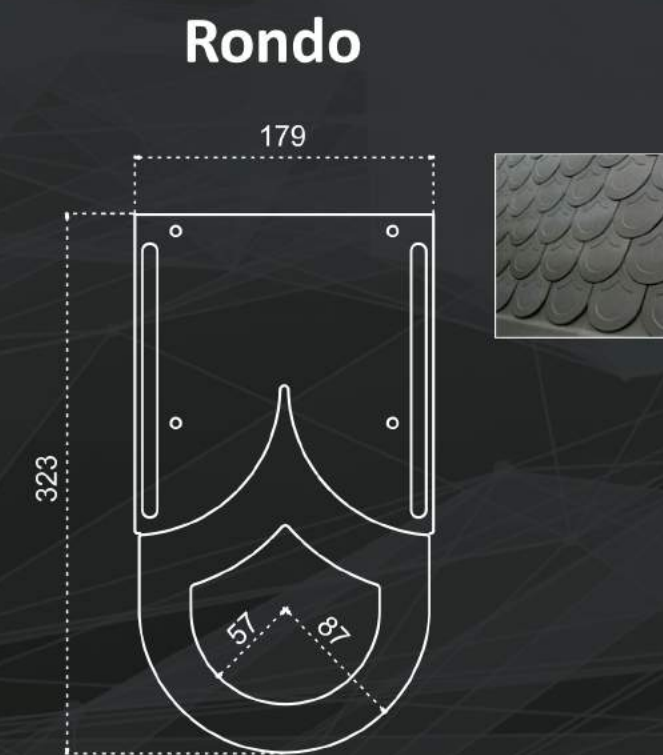
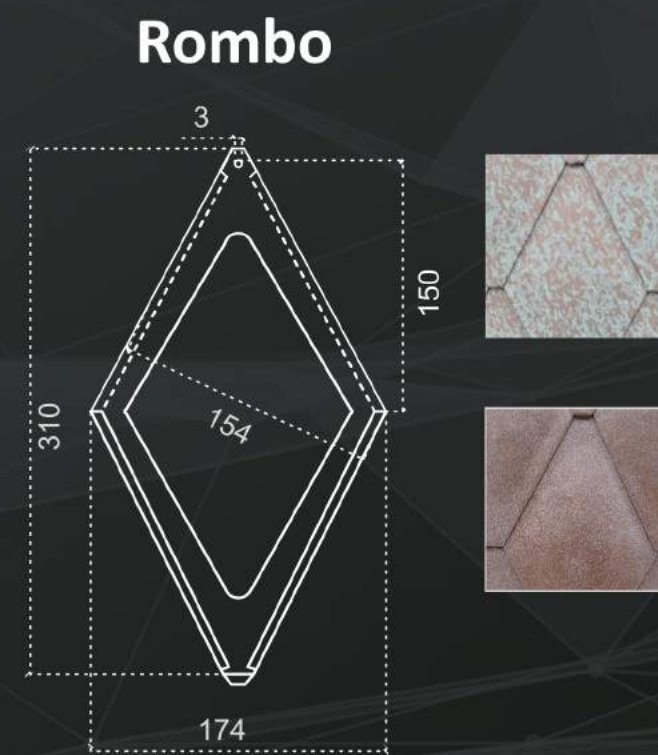
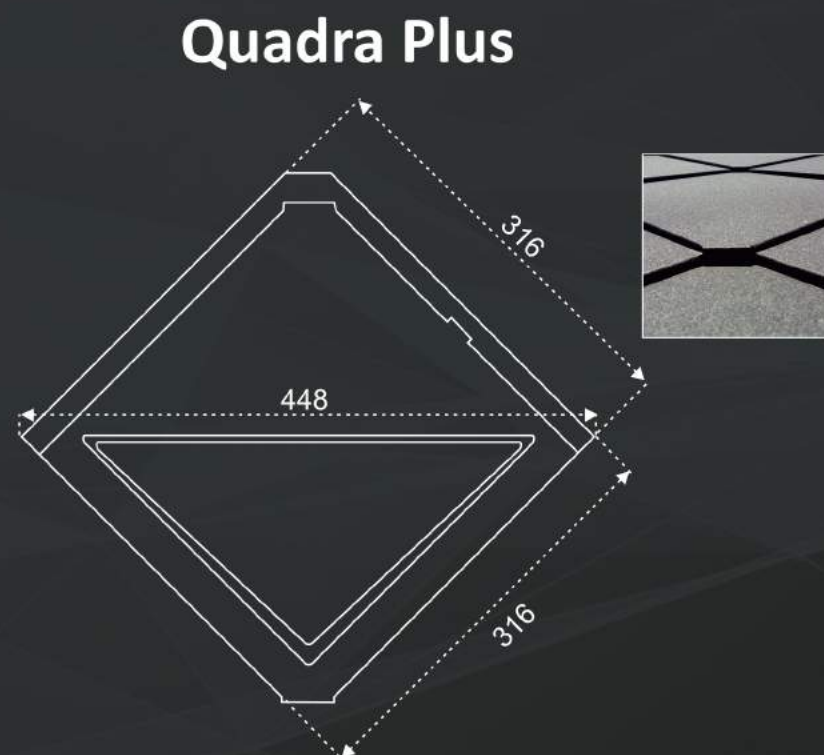


Renovace - Centrum Bratianu:  
Falcovaná krytina Seamtech,  
Stone (RAL 7024)



## Maloformátové šablony

Plechové šablony doplňují systém Seamtech prostřednictvím rozdílných tvarů - obdélníkový, kosočtvercový, kulatý, ostrý; textury - lesklé, matné; texturované odstíny a variabilní velikosti je možné přizpůsobit specifikacím projektu.



#### Obytný dům - Pipera:

SeamTech - Rombo, odstín přírodní zinek  
Okapový systém Rocca

#### Obytný dům - Ion Neculce:

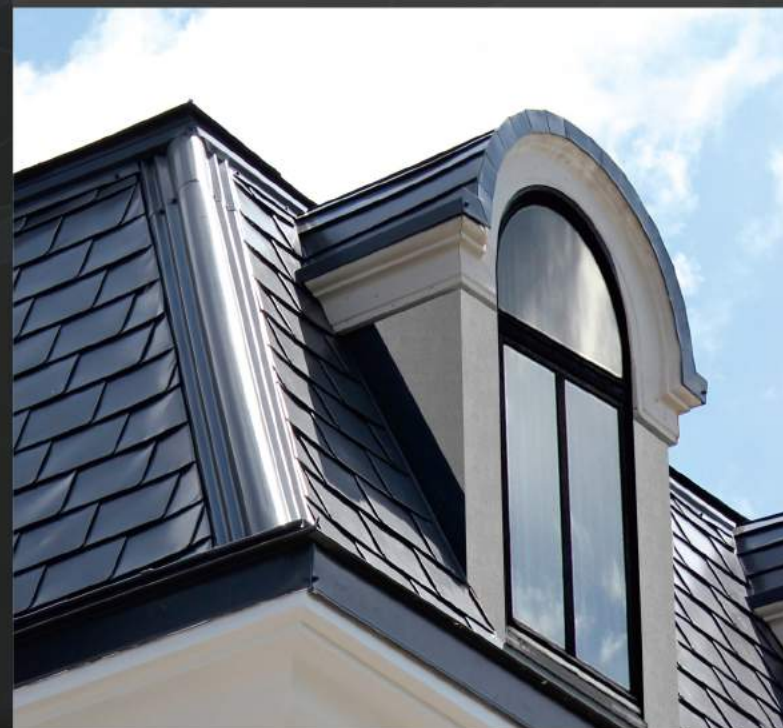
SeamTech - šablona, barva Antracit (RAL 7016)

#### Renovace paláce Ghika:

SeamTech - falcovaná krytina, barva Korten  
Okapový systém Rocca - barva Korten

#### Renovace kláštera Prislop:

SeamTech - krytina Rondo, barva - přírodní měď





**Hotelová restaurace - Vilo's:**  
Krytina SeamTech - Rondo, barva Korten  
Okapový systém - barva Korten



**Kostel Merisani:**  
Falcovaná krytina SeamTech, barva Korten  
Okapový systém, barva Korten



**Obytný dům - Casa Argentina:**  
SeamTech obdélníkové šablony, barva Antracit  
Okapový systém - barva Antracit (RAL 7016)



**Obytný projekt - Busteni:**  
Falcovaná krytina SeamTech, barva Korten



## Proč zvolit SeamTech?

Falcovaná krytina SeamTech je výsledkem harmonického spojení mezi trvanlivostí, estetikou a přizpůsobivým řešením, které inspiruje, rozvíjí vize a poskytuje efektivní architektonické řešení.

Střešní krytina SeamTech dokáže reagovat na požadavky při obnově klasických střech, respektive umí nahradit původní vzhled střechy a zajistit její přesné řešení. Poskytuje 30 až 40 let záruky na provedení v přírodním plechu.

### Obytný dům - Suvenir 11

Falcovaná krytina Seamtech a obdélníková šablona,  
barva - Korten. Okapový systém Rocca, barva - Korten.

